



ZAWÓR ZWROTNY

TYP CK3M/CK3T/CK3R

Mosiądz , Brąz , Stal kwasoodporna

ZAWÓR ZWROTNY PŁYTKOWY O MAŁYM SPADKU CIŚNIENIA

Zalety

Kompaktowy zawór zwrotny przeznaczony dla pary , wody , cieczy , powietrza i gazów.

1. Gniazda metalowe, pokrywane gumą fluorową lub nitylowym zapewniają szczelne zamknięcie.
2. Elementy wewnętrzne wykonane ze stali kwasoodpornej oraz korpusy ze stali kwasoodpornej lub antykorozyjnej zapewniają długą żywotność zaworu.
3. Instalacja zarówno na rurociągach pionowych i poziomych.
4. Prosta konstrukcja eliminuje problemy
5. Mały spadek ciśnienia ze względu na duży przekrój przepływu.



Specyfikacja

Model	CK3M			CK3T			CK3R		
Typ przyłącza	Gwintowe								
Wymiar	15-25	32-50	15-50	15-25	32-50	15-50	15-25	32-50	15-50
Materiał korpusu	Mosiądz	Brąz	Stal kwas.	Mosiądz	Brąz	Stal kwas.	Mosiądz	Brąz	Stal kwas.
Materiał gniazda zaworu	Mosiądz	Brąz	Stal kwas.	Żywica fluorowa			Guma nitylowa		
Maksymalne ciśnienie pracy [MPa m.] PMO	1.0		2.1	1.0		1.6	1.0		1.6
Maksymalna temperatura pracy [°C] TMO	220			185			90		
Minimalna wymagana różnica ciśnień dla szczelnego zamknięcia [MPa]	---						0.05		
Minimalna temperatura pracy [°C]	-100*						-30*		
Minimalna różnica ciśnień do otwarcia [MPa]	0.002								
Zastosowanie	Para , Woda o wysokiej temperaturze						Gaz**, Powietrze, Zimna&Gorąca woda		

* - Zależne od temperatury zamarzania czynnika

** - Dla niebezpiecznych i palnych gazów należy skonsultować się z TLV

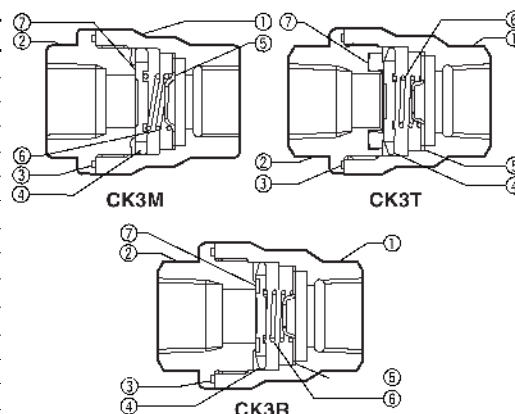
PARAMETRY PROJEKTOWE KORPUSU (NIE PARAMETRY PRACY) :
Maksymalne dopuszczalne ciśnienie [bar m] PMA : 1.0 (Mosiądz, Brąz) ,
2.1 (Stal kwas.)

Maksymalna dopuszczalna temperatura [°C] TMA : 220

UWAGA

Aby uniknąć nieprawidłowej pracy, wypadków oraz poważnych zranień, NIE WOLNO stosować tego urządzenia poza warunkami pracy podanymi w tabeli. Lokalne regulacje mogą być bardziej restrykcyjne

NR	Opis	Materiał	DIN *	ASTM/AISI *
1	Korpus (15-25)	Mosiądz	C3604	B16 C36000
	Korpus (32-50)	Brąz	CAC406	B584 C83600
	Korpus (15-50)	Stal o kw as.	SCS13	A351 gr CF-8
2	Wlot zaworu (15-25)	Mosiądz	C3604	B16 C36000
	Wlot zaworu (32-50)	Brąz	CAC406	B584 C83600
	Wlot zaworu (15-50)	Stal o kw as.	SCS13	A351 gr CF-8
3	Uszczelka	Żywica fluorowa	PTFE	PTFE
4	Dysk zaworu (15-25)	Stal kw as.	SUS304	AISI304
	Dysk zaworu (32-50)	Stal o kw as.	SCS13	A351 gr CF-8
5	Docisk sprężyny	Stal kw as.	SUS304	AISI304
6	Sprężyna	Stal kw as.	SUS304	AISI304
7	Gniazdo zaworu (CK3T)	Żywica fluorowa	PTFE	PTFE
	Gniazdo zaworu (CK3R)	Guma nitylowa	NBR	D2000BF
	Gniazdo zaworu (CK3M 15-25)	Mosiądz	C3604	B16 C36000
	Gniazdo zaworu (CK3M 32-50)	Brąz	CAC406	B584 C83600
	Gniazdo zaworu (CK3M 15-50)	Stal o kw as.	SCS13	A351 gr CF-8



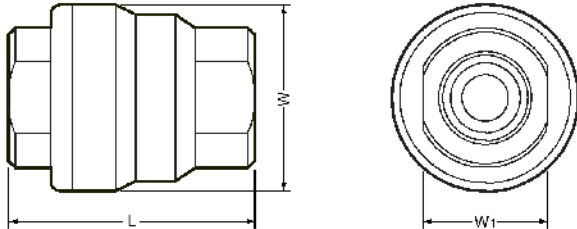
Copyright © TLV

* Materiał równoważny

Wymiary

● CK3M/CK3T/CK3R Gwint

Wielkość 15 - 25

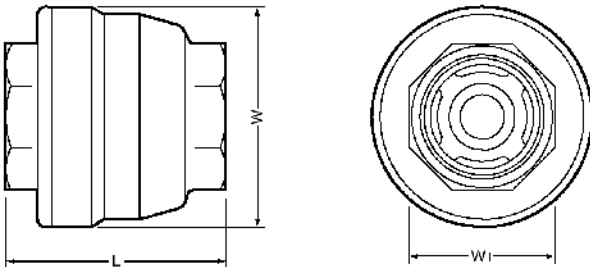


CK3M/CK3T/CK3R Gwint * (mm)

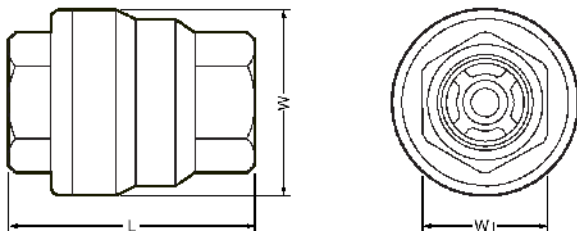
Wielkość	L	ϕ W	W ₁	Waga (kg)
15	55	40	27	0.3
20	60	50	32	0.5
25	70	60	41	0.8
32	80	75	50	1.3
40	85	85	55	1.6
50	100	95	70	2.2

* Rc (PT) , dostępne inne standardy

Wielkość 32-50



Stal kwas. , Wielkość 15-50



Wartości Cv & Kvs

DN (mm)	15	20	25	32	40	50
Cv (US)	3.7	6.6	10	15	21	29
Cv (UK)	3.1	5.5	8.3	13	17	24
Kvs (DIN)	3.2	5.7	8.6	13	18	25